

**NORME
INTERNATIONALE
INTERNATIONAL
STANDARD**

**CEI
IEC
297-2**

Première édition
First edition
1982

**Dimensions des structures mécaniques
de la série de 482,6 mm (19 in)**

Deuxième partie:
Armoires et pas des structures

**Dimensions of mechanical structures
of the 482,6 mm (19 in) series**

Part 2:
Cabinets and pitches of rack structures



Numéro de référence
Reference number
CEI/IEC 297-2: 1982

Validité de la présente publication

Le contenu technique des publications de la CEI est constamment revu par la CEI afin qu'il reflète l'état actuel de la technique.

Des renseignements relatifs à la date de reconfirmation de la publication sont disponibles auprès du Bureau Central de la CEI.

Les renseignements relatifs à ces révisions, à l'établissement des éditions révisées et aux amendements peuvent être obtenus auprès des Comités nationaux de la CEI et dans les documents ci-dessous:

- **Bulletin de la CEI**
- **Annuaire de la CEI**
Publié annuellement
- **Catalogue des publications de la CEI**
Publié annuellement et mis à jour régulièrement

Terminologie

En ce qui concerne la terminologie générale, le lecteur se reportera à la CEI 50: *Vocabulaire Electrotechnique International* (VEI), qui se présente sous forme de chapitres séparés traitant chacun d'un sujet défini. Des détails complets sur le VEI peuvent être obtenus sur demande. Voir également le dictionnaire multilingue de la CEI.

Les termes et définitions figurant dans la présente publication ont été soit tirés du VEI, soit spécifiquement approuvés aux fins de cette publication.

Symboles graphiques et littéraux

Pour les symboles graphiques, les symboles littéraux et les signes d'usage général approuvés par la CEI, le lecteur consultera:

- la CEI 27: *Symboles littéraux à utiliser en électrotechnique*;
- la CEI 417: *Symboles graphiques utilisables sur le matériel. Index, relevé et compilation des feuilles individuelles*;
- la CEI 617: *Symboles graphiques pour schémas*;

et pour les appareils électromédicaux,

- la CEI 878: *Symboles graphiques pour équipements électriques en pratique médicale*.

Les symboles et signes contenus dans la présente publication ont été soit tirés de la CEI 27, de la CEI 417, de la CEI 617 et/ou de la CEI 878, soit spécifiquement approuvés aux fins de cette publication.

Publications de la CEI établies par le même comité d'études

L'attention du lecteur est attirée sur les listes figurant à la fin de cette publication, qui énumèrent les publications de la CEI préparées par le comité d'études qui a établi la présente publication.

Validity of this publication

The technical content of IEC publications is kept under constant review by the IEC, thus ensuring that the content reflects current technology.

Information relating to the date of the reconfirmation of the publication is available from the IEC Central Office.

Information on the revision work, the issue of revised editions and amendments may be obtained from IEC National Committees and from the following IEC sources:

- **IEC Bulletin**
- **IEC Yearbook**
Published yearly
- **Catalogue of IEC publications**
Published yearly with regular updates

Terminology

For general terminology, readers are referred to IEC 50: *International Electrotechnical Vocabulary (IEV)*, which is issued in the form of separate chapters each dealing with a specific field. Full details of the IEV will be supplied on request. See also the IEC Multilingual Dictionary.

The terms and definitions contained in the present publication have either been taken from the IEV or have been specifically approved for the purpose of this publication.

Graphical and letter symbols

For graphical symbols, and letter symbols and signs approved by the IEC for general use, readers are referred to publications:

- IEC 27: *Letter symbols to be used in electrical technology*;
- IEC 417: *Graphical symbols for use on equipment. Index, survey and compilation of the single sheets*;
- IEC 617: *Graphical symbols for diagrams*;

and for medical electrical equipment,

- IEC 878: *Graphical symbols for electromedical equipment in medical practice*.

The symbols and signs contained in the present publication have either been taken from IEC 27, IEC 417, IEC 617 and/or IEC 878, or have been specifically approved for the purpose of this publication.

IEC publications prepared by the same technical committee

The attention of readers is drawn to the end pages of this publication which list the IEC publications issued by the technical committee which has prepared the present publication.

**NORME
INTERNATIONALE
INTERNATIONAL
STANDARD**

**CEI
IEC
297-2**

Première édition
First edition
1982

**Dimensions des structures mécaniques
de la série de 482,6 mm (19 in)**

Deuxième partie:
Armoires et pas des structures

**Dimensions of mechanical structures
of the 482,6 mm (19 in) series**

Part 2:
Cabinets and pitches of rack structures

© CEI 1993 Droits de reproduction réservés — Copyright — all rights reserved

Aucune partie de cette publication ne peut être reproduite ni utilisée sous quelque forme que ce soit et par aucun procédé, électronique ou mécanique, y compris la photocopie et les microfilms, sans l'accord écrit de l'éditeur.

No part of this publication may be reproduced or utilized in any form or by any means, electronic or mechanical, including photocopying and microfilm, without permission in writing from the publisher.

Bureau Central de la Commission Electrotechnique Internationale 3, rue de Varembe Genève, Suisse



Commission Electrotechnique Internationale
International Electrotechnical Commission
Международная Электротехническая Комиссия

CODE PRIX
PRICE CODE

E

*For price, voir catalogue en vigueur
For price, see current catalogue*

COMMISSION ÉLECTROTECHNIQUE INTERNATIONALE

**DIMENSIONS DES STRUCTURES MÉCANIQUES
DE LA SÉRIE DE 482,6 mm (19 in)**

Deuxième partie: Armoires et pas des structures

PRÉAMBULE

- 1) Les décisions ou accords officiels de la CEI en ce qui concerne les questions techniques, préparés par des Comités d'Etudes où sont représentés tous les Comités nationaux s'intéressant à ces questions, expriment dans la plus grande mesure possible un accord international sur les sujets examinés.
- 2) Ces décisions constituent des recommandations internationales et sont agréées comme telles par les Comités nationaux.
- 3) Dans le but d'encourager l'unification internationale, la CEI exprime le vœu que tous les Comités nationaux adoptent dans leurs règles nationales le texte de la recommandation de la CEI, dans la mesure où les conditions nationales le permettent. Toute divergence entre la recommandation de la CEI et la règle nationale correspondante doit, dans la mesure du possible, être indiquée en termes clairs dans cette dernière.

PRÉFACE

La présente norme a été établie par le Sous-Comité 48 D: Structures mécaniques pour équipement électronique, du Comité d'Etudes N° 48 de la CEI: Composants électromécaniques pour équipements électroniques.

Un premier projet fut diffusé aux Comités nationaux en mai 1977. A la réunion tenue à Zurich en 1977, un deuxième projet fut jugé nécessaire. Ce deuxième projet fut diffusé aux Comités nationaux suivant la Procédure Accélérée en mars 1979.

En conséquence, le document 48 D(Bureau Central)3 fut soumis à l'approbation des Comités nationaux suivant la Règle des Six Mois en mars 1980.

Les Comités nationaux des pays ci-après se sont prononcés explicitement en faveur de la publication:

Afrique du Sud (République d')	Italie
Allemagne	Norvège
Australie	Nouvelle-Zélande
Autriche	Pays-Bas
Belgique	République Démocratique Allemande
Cuba (République de)	Suède
Egypte	Suisse
Espagne	Tchécoslovaquie
Finlande	Turquie
Hongrie	

Cette deuxième partie doit être lue conjointement avec la Publication 297 de la CEI (deuxième édition, 1975).

INTERNATIONAL ELECTROTECHNICAL COMMISSION

**DIMENSIONS OF MECHANICAL STRUCTURES
OF THE 482.6 mm (19 in) SERIES**
Part 2: Cabinets and pitches of rack structures

FOREWORD

- 1) The formal decisions or agreements of the IEC on technical matters, prepared by Technical Committees on which all the National Committees having a special interest therein are represented, express, as nearly as possible, an international consensus of opinion on the subjects dealt with.
- 2) They have the form of recommendations for international use and they are accepted by the National Committees in that sense.
- 3) In order to promote international unification, the IEC expresses the wish that all National Committees should adopt the text of the IEC recommendation for their national rules in so far as national conditions will permit. Any divergence between the IEC recommendation and the corresponding national rules should, as far as possible, be clearly indicated in the latter.

PREFACE

This standard has been prepared by Sub-Committee 48D: Mechanical Structures for Electronic Equipment, of IEC Technical Committee No.48: Electromechanical Components for Electronic Equipment.

A first draft document was circulated to the National Committees in May 1977. At the meeting held in Zurich in 1977, it was found necessary to prepare a second draft. This second draft was circulated to the National Committees under the Accelerated Procedure in March 1979.

As a result, Document 48D(Central Office)3 was submitted to the National Committees for approval under the Six Months' Rule in March 1980.

The National Committees of the following countries voted explicitly in favour of publication:

Australia	Italy
Austria	Netherlands
Belgium	New Zealand
Cuba (Republic of)	Norway
Czechoslovakia	South Africa (Republic of)
Egypt	Spain
Finland	Sweden
Germany	Switzerland
German Democratic Republic	Turkey
Hungary	

This Part 2 should be read in conjunction with IEC Publication 297 (Second edition, 1975).

DIMENSIONS DES STRUCTURES MÉCANIQUES DE LA SÉRIE DE 482,6 mm (19 in)

Deuxième partie: Armoires et pas des structures

1. Domaine d'application

La présente norme couvre les dimensions des base de baies et des armoires non fixées aux murs et au plafond et des structures fixes utilisées dans les panneaux et bâtis de 482,6 mm (19 in) pour équipements électroniques.

2. Définition des baies et des armoires

Dans la présente norme, une *baie* est définie comme une structure indépendante et autoportante pouvant être utilisée seule ou associée à d'autres baies ou structures fixes de bâtis, afin de constituer une rangée d'équipements. Une baie peut ou non avoir un socle, des pieds, des roulettes, etc., selon les exigences de l'utilisateur, la mobilité et la charge à déplacer.

Une *armoire* est une baie avec des portes ou des panneaux amovibles sur un ou plusieurs côtés en fonction de l'application.

L'armoire ou la baie peuvent contenir des éléments verticaux auxquels peuvent être fixés des panneaux, etc. selon la Publication 297-1 de la CEI.

Un *bâti* est une structure métallique sans porte ni habillage.

DIMENSIONS OF MECHANICAL STRUCTURES OF THE 482.6 mm (19 in) SERIES

Part 2: Cabinets and pitches of rack structures

1. Scope

This standard covers the basic dimensions of free-standing cabinets and fixed rack structures used in 482.6 mm (19 in) rack and panel electronic equipment practice.

2. Cabinet – Description

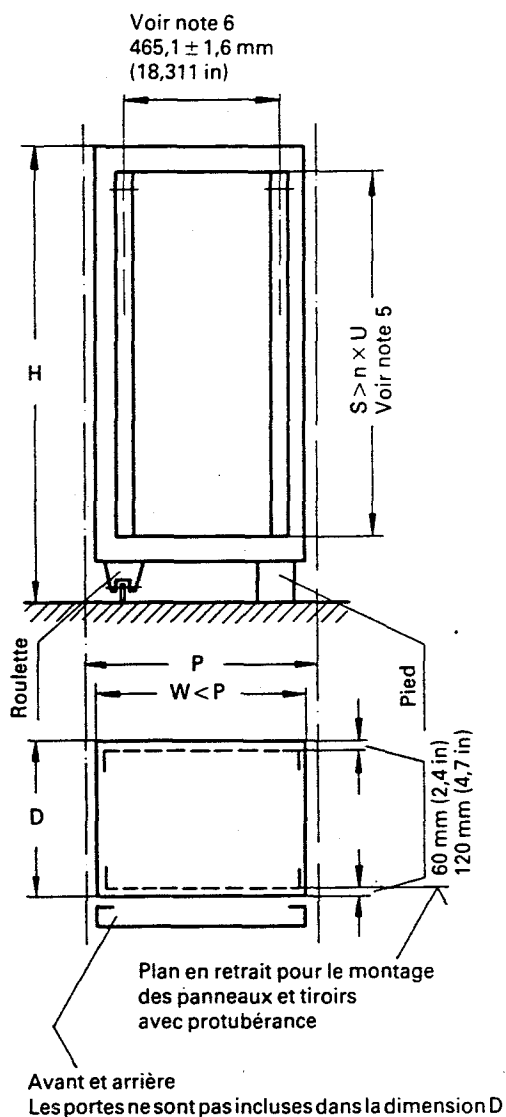
For the purpose of this standard, a *cabinet* is defined as a free-standing and self-supporting enclosure for electronic equipment capable of being used alone or in combination with other cabinets to form a suite. A *cabinet* may or may not have a plinth, feet, rollers, castors, etc., depending on the load-carrying and mobility requirements of the user.

It may be fitted with doors and/or side panels on one or more sides to suit the application.

A cabinet will house or incorporate vertical members to which can be attached panels, etc., in accordance with IEC Publication 297-1.

A *rack* is a metallic structure without doors or coverings.

3. Dimensions de base des baies et des armoires



Les dimensions en millimètres sont les dimensions originales

Notes

1. Les valeurs de la hauteur H et de la profondeur D sont les dimensions hors-tout auxquelles les tolérances normales de productions s'appliquent. La hauteur comprend les roulettes et les pieds.
2. Pour la hauteur, un accroissement de 200 mm (7.97 in) est choisi (2 × 200 mm = 9 U).
3. Le pas P est la distance théorique entre les axes donnés pour le montage des armoires dans une rangée. La largeur W < P doit être choisie en tenant compte des tolérances de façon qu'une rangée d'armoires puisse être installée avec le pas exigé. Lorsque, pour des cas spéciaux, d'autres dimensions de pas sont prescrites, celles-ci doivent avoir un accroissement de 100 mm.
4. Pour la profondeur, un accroissement de 200 mm (7.97 in) est choisi. La dimension intermédiaire de 450 mm (17.71 in) est une valeur recommandée au Comité consultatif international télégraphique et téléphonique (C.C.I.T.T.).
5. S désigne les ouvertures verticales caractéristiques pour le montage des panneaux et des tiroirs: c'est seulement une dimension préférentielle. U est l'accroissement vertical 44,45 mm (1.75 in) selon la Publication 297 de la CEI.
6. En ce qui concerne les dimensions fixées, voir la Publication 297-1 de la CEI.

197/82

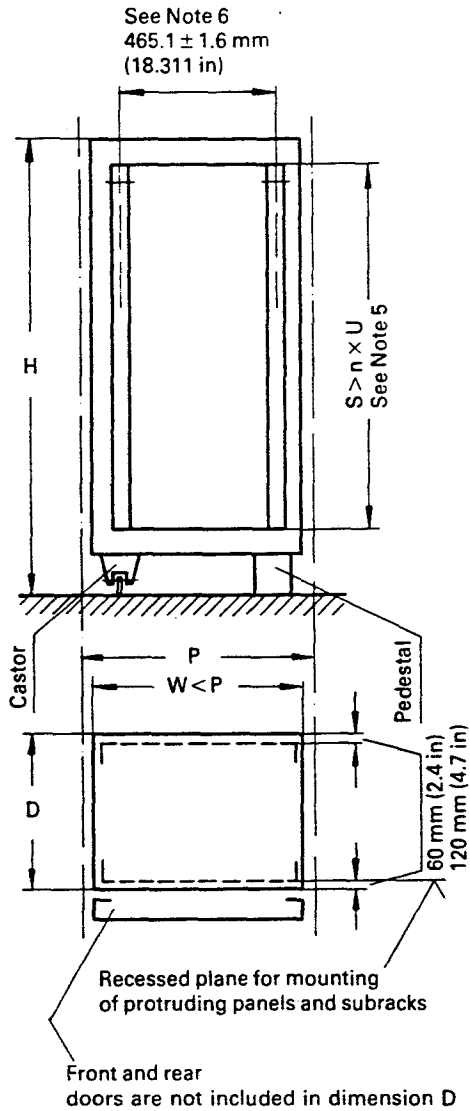
Hauteur	mm	800	1000	1200	1400	1600	1800	2000	2200
	in	31,49	39,37	47,24	55,11	62,99	70,86	78,74	86,61
S	n × U	13 × U	18 × U	22 × U	27 × U	31 × U	36 × U	40 × U	45 × U

Pas P	mm	550*	600	700*	800	900			
	in	21,65	23,62	27,55	31,49	35,43			
W < P									

Profondeur	mm	400	450**	600	650**	800	900		
	in	15,74	17,71	23,62	25,59	31,49	35,43		

- * P 550 Pour des applications dans lesquelles l'espace est inférieur à 600 mm et le câblage latéral à l'intérieur de l'armoire est minimal.
P 700 Principalement pour des applications concernant des bâtis basculants.
- ** D 450 La profondeur de base de 450 mm est en accord avec l'Avis C.231 du C.C.I.T.T. qui permet l'adjonction de dispositifs de vérification de la maintenance, d'ailettes de refroidissement et de couvercles à l'avant et à l'arrière afin d'accroître la profondeur hors-tout jusqu'à 520 mm.
D 650 Non recommandé pour de futures applications.

3. Cabinet – Basic dimensions



The millimetre sizes are the original sizes

Notes

1. The values for height H and depth D are overall cabinet dimensions to which normal production tolerances apply. The height includes any castors and pedestals.
2. For height, an increment of 200 mm (7.97 in) is chosen (2 × 200 mm = 9 U).
3. The pitch P is the theoretical distance between datum lines for the mounting of cabinets in a row. The width W < P shall be chosen and toleranced so that a suite of cabinets can be installed with the required pitch. Where in special cases other pitch dimensions are required, these shall be in increments of 100 mm.
4. For depth, an increment of 200 mm (7.97 in) is chosen. The intermediate size of 450 mm (17.71 in) is a recommended value in the International Telephone and Telegraph Consultative Committee (C.C.I.T.T.).
5. S designates the vertical apertures for the mounting of panels and subracks and is a typical dimension only. U is the vertical increment 44.45 mm (1.75 in) according to IEC Publication 297.
6. For fixing dimensions see IEC Publication 297-1.

197/82

Height	mm	800	1000	1200	1400	1600	1800	2000	2200
H	in	31.49	39.37	47.24	55.11	62.99	70.86	78.74	86.61
S	n × U	13 × U	18 × U	22 × U	27 × U	31 × U	36 × U	40 × U	45 × U

Pitch P	mm	550*	600	700*	800	900			
W < P	in	21.65	23.62	27.55	31.49	35.43			

Depth	mm	400	450**	600	650**	800	900		
D	in	15.74	17.71	23.62	25.59	31.49	35.43		

* P 550 For applications where space is restricted to less than 600 mm and side cabling within the cabinet is minimal.

P 700 Principally for applications involving swinging racks.

** D 450 The basic depth of 450 mm is in accordance with C.C.I.T.T. Recommendation C.231 which allows the addition of maintenance controls, cooling fins and covers at the front and rear to increase the overall depth to 520 mm.

D 650 Not recommended for future applications.

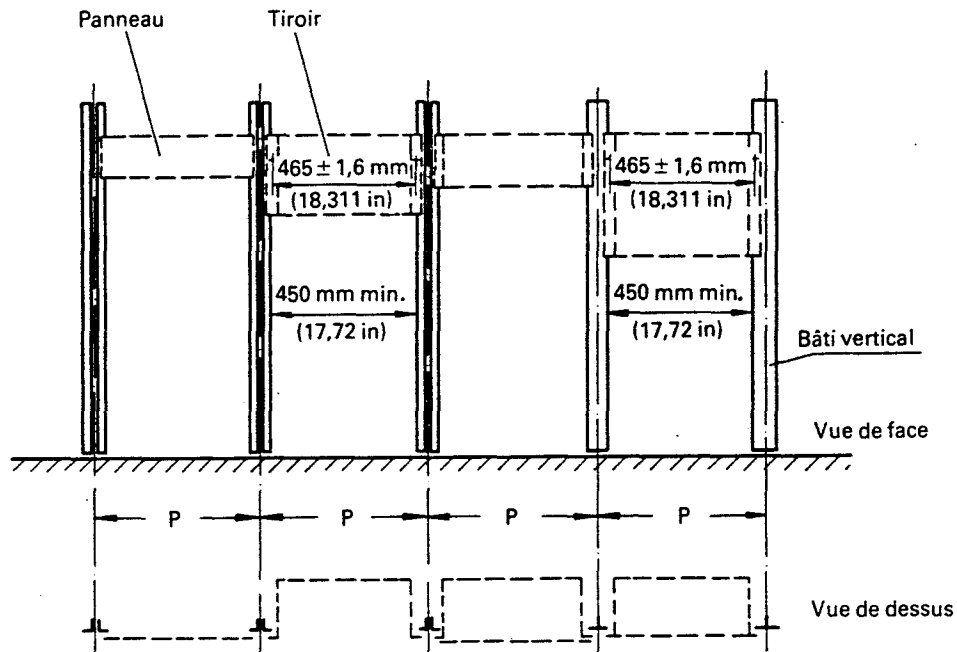
4. Structures fixes de bâtis

Pour les besoins de la présente norme, une structure fixe de bâti est définie comme étant une série de paires d'éléments verticaux espacés d'un pas déterminé et fixés en bas au sol et, en haut, au plafond ou à un mur, chaque paire d'éléments verticaux permettant la fixation de panneaux, etc., selon la Publication 297-1 de la CEI. Le pas des structures fixes de bâtis est égal à la distance théorique entre les centres de plusieurs bâtis. Chaque bâti vertical peut être séparé du bâti vertical adjacent ou lui être associé pourvu que le pas soit respecté.

Les hauteurs et les profondeurs de ces structures ne sont pas fixées par cette norme.

5. Pas des structures fixes de bâtis

Les pas des structures fixes sont les distances entre les axes pour le montage des bâtis dans une rangée.



198/82

Pas des structures P	mm	500	525	550	600
	in	19,68	20,66	21,65	23,62

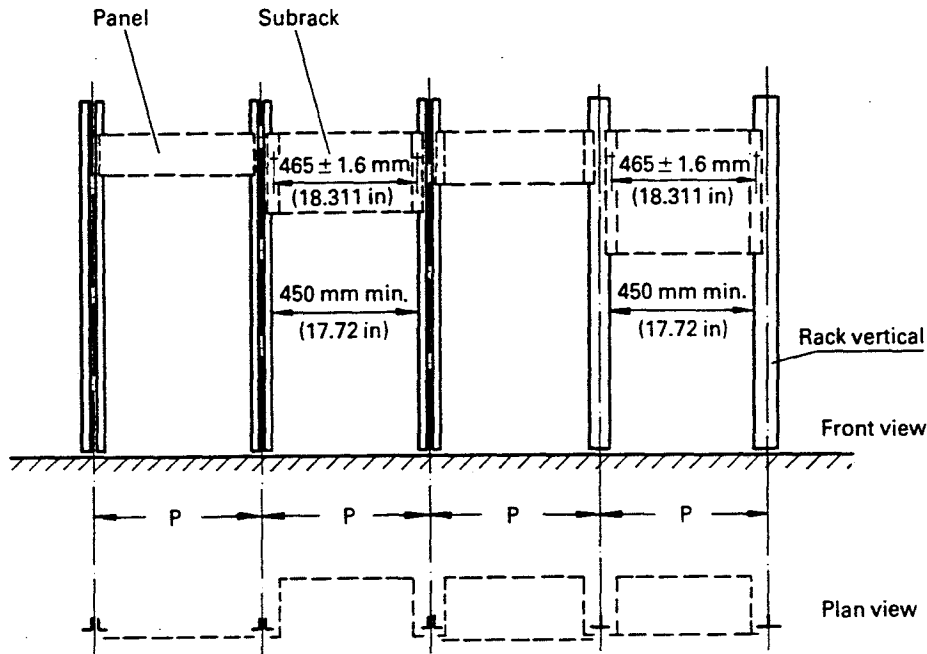
4. Fixed rack structures – Description

For the purpose of this standard, a fixed rack structure is defined as a series of pairs of vertical members, spaced on a predetermined pitch, fixed to the floor at the bottom and to the ceiling and/or wall at the top. Each pair of vertical members will allow the attachment of panels, etc., in accordance with IEC Publication 297-1. The pitch of the fixed rack structure is equal to the theoretical centre distance of a plurality of racks. Each rack vertical member may be separated from or combined with the vertical member of the adjacent rack, providing the pitch is maintained.

The heights and depths of such structures are not covered by this standard.

5. Pitches of fixed rack structures

The pitches of fixed rack structures are the distances between datum lines for the mounting of racks in a row.



198/82

Pitches of structures P	mm	500	525	550	600
	in	19.68	20.66	21.65	23.62

LICENSED TO MECON Limited. - RANCHI/BANGALORE
FOR INTERNAL USE AT THIS LOCATION ONLY, SUPPLIED BY BOOK SUPPLY BUREAU.

LICENSED TO MECON Limited. - RANCHI/BANGALORE
FOR INTERNAL USE AT THIS LOCATION ONLY, SUPPLIED BY BOOK SUPPLY BUREAU.

ICS 31.240
